

Ansicht



Typ Q.bus® (Horizontale Markise ausgefahren
Senkrecht-Markise eingefahren)



Typ Q.bus® (Horizontale Markise teilw. eingefahren
Senkrecht-Markise ausgefahren)

Im Preis enthalten

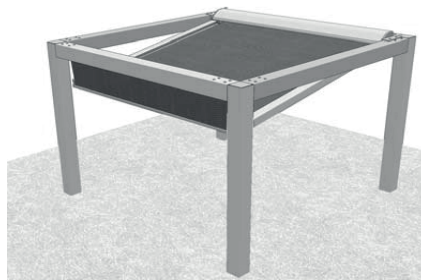
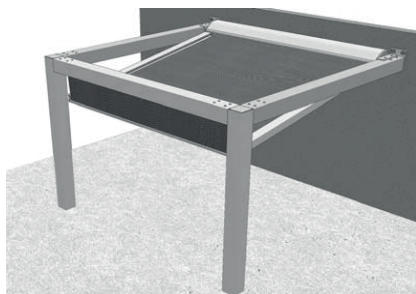
- Freistehende Variante mit vier Stützen zum Aufschrauben
- Gestell pulverlackiert weiß RAL 9016, silber RAL 9006 od. anthrazit-struktur Farbe 61
- Tuchauswahl nach aktueller Nova Hüppe-Stoffkollektion
- Senkrechtstützen und obere Rahmenkonstruktion aus stranggepresstem Vierkant-Profilen 110 x 110mm
- Horizontale Markise mit Acryl-Tuch inkl. Elektromotor
- Senkrecht-Markise absenkbar mittels Elektromotor max. 800mm

Ausstattungsmerkmale

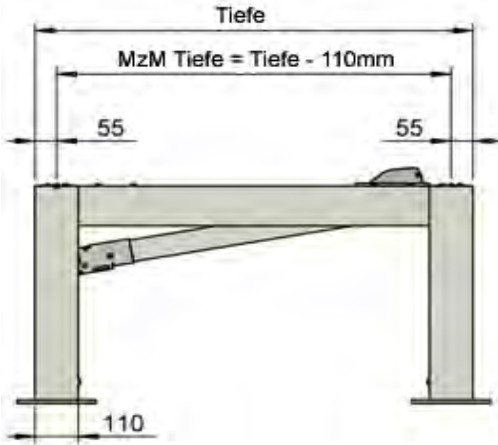
- RAL-Sonderlackierungen möglich
- ohne Befestigungsmaterial

Hinweis für separate Versandkosten

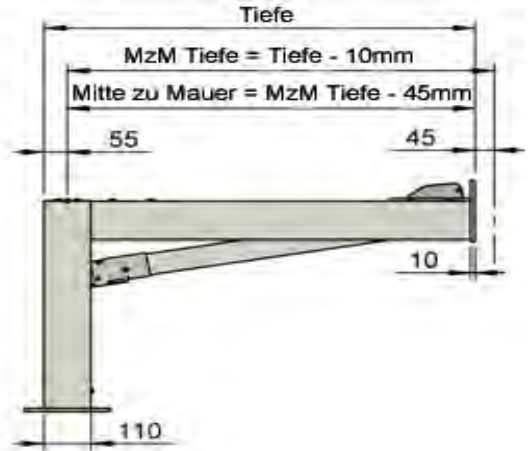
Aufgrund des hohen Aufwands für Versand und Verpackung wird für Anlieferungen an den Fachhandel (D) 150€ + MwSt. (netto-netto) berechnet. **Preise unten gelten ab Werk!**



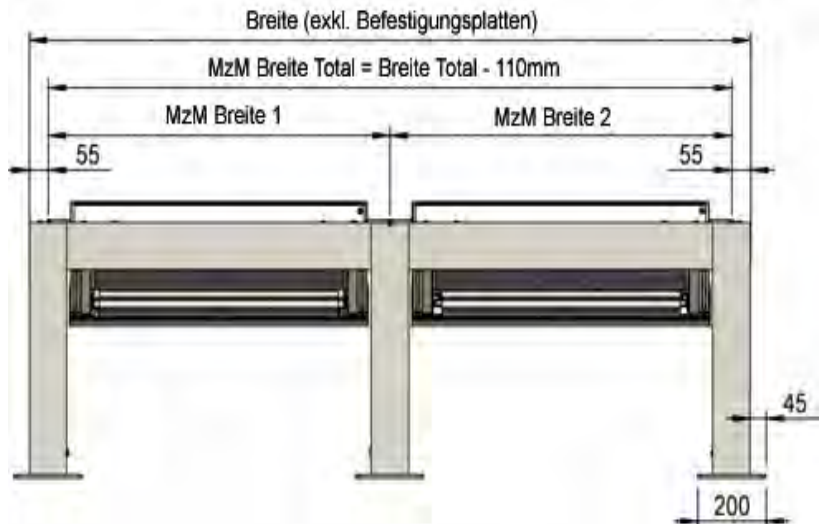
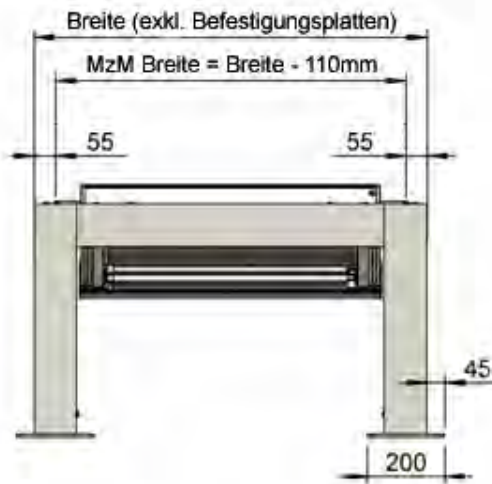
Standard freistehende Variante



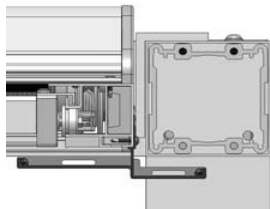
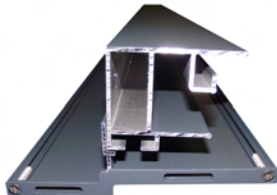
Wandanschluß Variante



MzM = Mitte zu Mitte
 Mindestbreite = 1600 mm
 Mindestausfall = 2000 mm
 Max. Höhe = 3000 mm

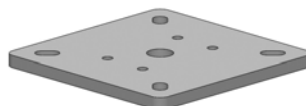
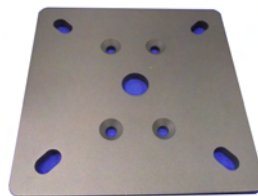


Regenabdeckprofil
 zur seitlichen Befestigung
 an den Führungsschienen



Bodenplatte zum Aufschrauben

200 x 200 x 10mm
 Befestigungsbohrungen
 Langlöcher 14 x 23mm



**Wandmontageplatte für
 Wandanschluß**

120 x 175 x 10mm
 Befestigungsbohrungen
 Langlöcher 14 x 23mm

