

Montageanleitung

Terrassenüberdachung
V918 Purbeck

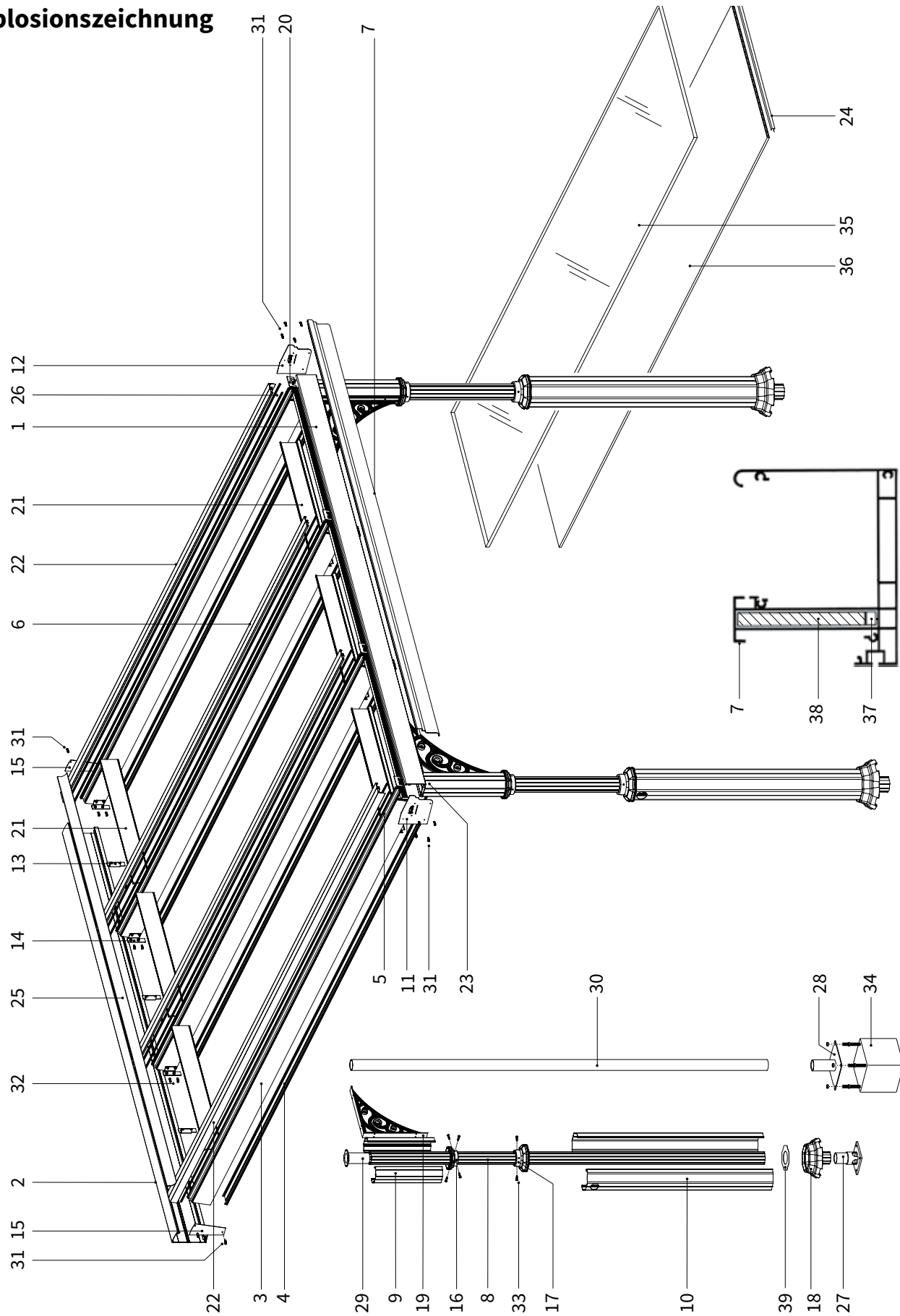


Inhaltsverzeichnis

	Seite
Explosionszeichnung	3
Übersicht der Teile	4
Notwendiges Werkzeug	5
Wichtig vor dem Montieren	5
1. Montage des Wandprofils	6
2. Montage der Ständer	7
3. Regenrinne	7
4. Aufstellung <u>mit</u> Fundamentblöcken (A)	9
5. Montage der Regenrinne	10
6. Aufstellung <u>ohne</u> Fundamentblöcken (B)	11
7. Verarbeitung der Regenrinne	12
8. Anordnung der Träger	13
9. Befestigung der Glasplatten oder Polyplatten	16
10. Abdeckplättchen und Abdeckgummi anbringen	17
11. Sichern der Ständer und montage der Gussteile	18
12. Verarbeitung	19
Verarbeitung der Polycarbonatplatte	20
CE-Erklärung	22

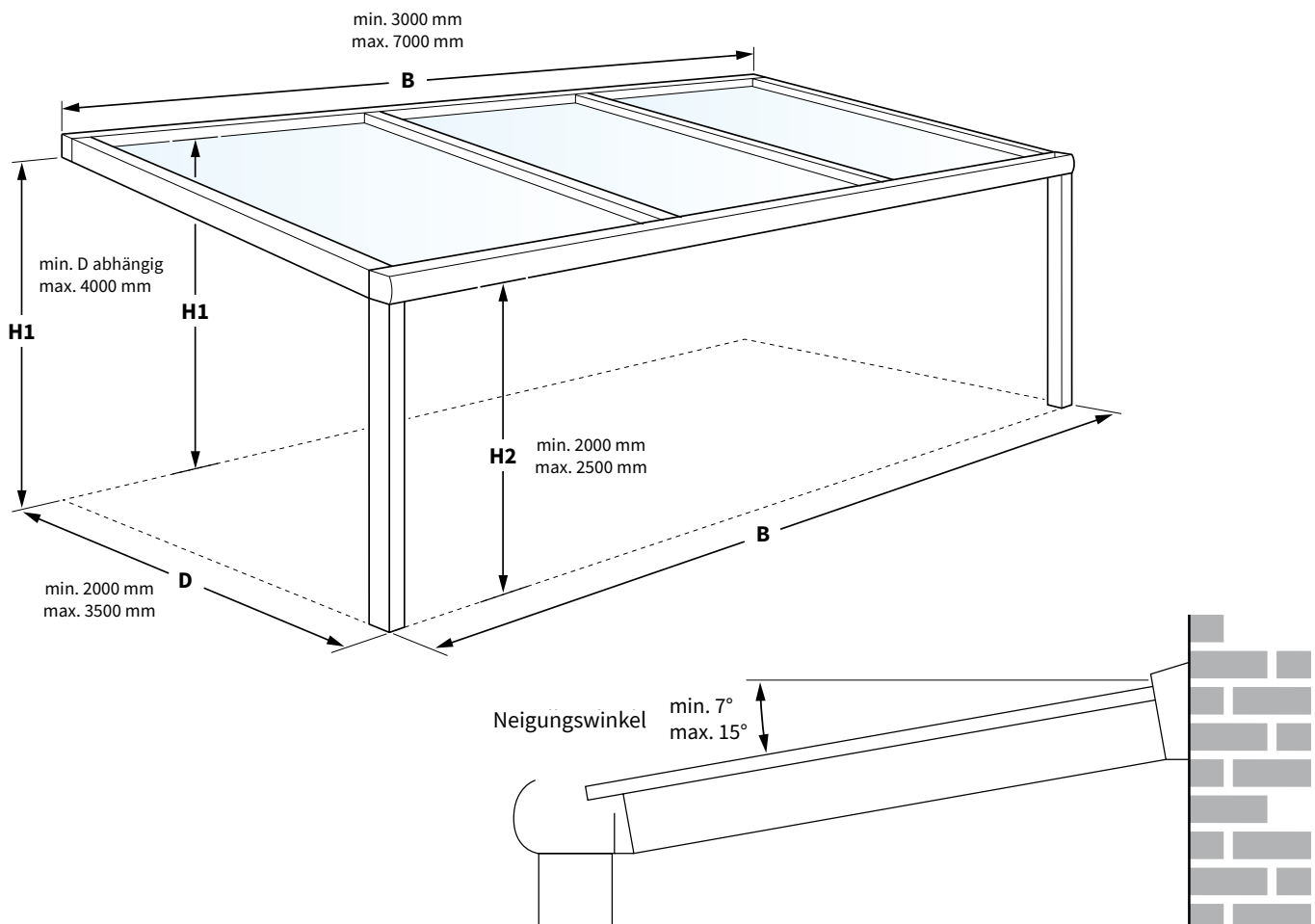
Montageanleitung V918 Purbeck

Explosionszeichnung



Übersicht der Teile

- | | |
|--|---|
| 1. Regenrinne | 21. Klick-Abdichtung |
| 2. Wandprofil | 22. Abschlussleiste |
| 3. Trägerprofil | 23. Tüll |
| 4. Klickprofil Träger | 24. Kondensprofil Polycarbonat |
| 5. Kunststoffleiste Träger | 25. Abdeckgummi für Wandprofil |
| 6. Abdeckleiste | 26. Gummi-Abdichtstreifen (Koextrusion) |
| 7. Vorlaufstück Regenrinne | 27. Fußplatte Ständer Wasserabfluss |
| 8. Ständer | 28. Vorsatz Betonfuß |
| 9. Oberes Profil, Klick für Klick hinten | 29. Anschlussstück Regenrinne |
| 10. Unteres Profil, Klick für Klick hinten | 30. Abflussrohr Ø 50 mm |
| 11. Seitenplatte Regenrinne, links | 31. Schraube 4,2x25 DIN 7981 |
| 12. Seitenplatte Regenrinne, rechts | 32. Schraube 4,8x25 DIN 7981 |
| 13. Befestigungsbügel Träger, links | 33. Inbusstellschraube M8x16 DIN 914 |
| 14. Befestigungsbügel Träger, rechts | 34. Fundamentblock |
| 15. Seitenplatte Wandprofil | 35. Glasplatte |
| 16. Gussteil, oben | 36. Polycarbonatplatte |
| 17. Gussteil, Mitte | 37. Set zur Beschwerung der Regenrinne (2 St. 10x5) |
| 18. Gussteil, unten | 38. Beschwerung Regenrinne (100x10) |
| 19. Gusswerk Stütze | 39. Stabilitätplatte |
| 20. Abdeckplatte Träger | |



Notwendiges Werkzeug

- Bohrmaschine
- Metallbohrer
- Steinbohrer
- Kreuzschlitzschraubendreher
- Inbusschlüsselsatz
- Rollenmaß
- Wasserwaage
- Bleistift
- Schneidezange
- Schlitzschraubendreher
- Silikon-Dichtstoff
- Gummihammer

Wichtig vor dem Montieren

Allgemeiner Warnhinweis

Wenn Sie das SOLARMATIC®-Produkt selbst montieren, ist das Ihr eigenes Risiko. Benutzen Sie diese Anweisungen nur als ein Hilfsmittel und nur bei der Montage dieses spezifischen SOLARMATIC®-Produkts. Wenn es Ihnen nicht selbst gelingt, dann können Sie sich immer für eine professionelle Montage entscheiden. Das Montageteam Ihres SOLARMATIC®-Händlers steht Ihnen gerne bereit.

Vorsicht vor Beschädigungen

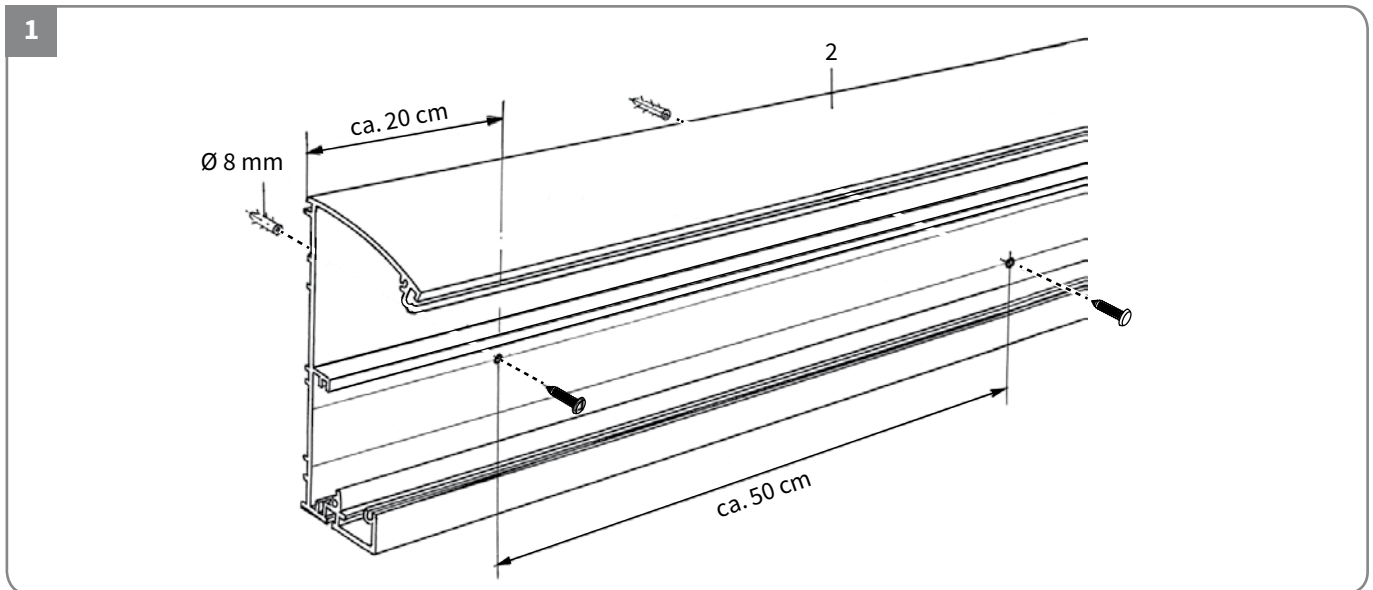
Verwenden Sie beim Öffnen der Verpackung kein Messer oder einen anderen scharfen Gegenstand. Der Inhalt könnte beschädigt werden. Legen Sie den Inhalt auf eine weiche Unterlage.

Vorsicht beim Bohren. Fallender Bohrstaub kann Beschädigungen verursachen.

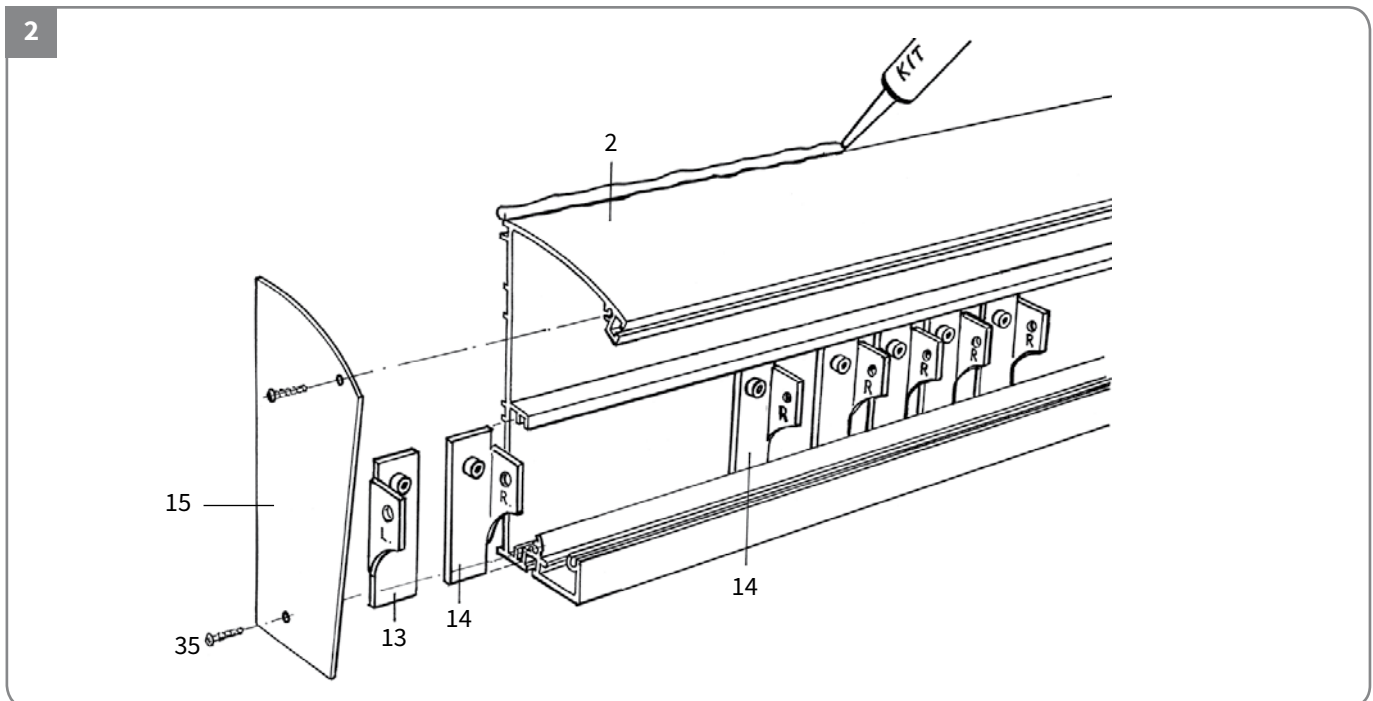
Überprüfen Sie, ob die Fassade eben ist.

Montageanleitung V918 Purbeck

1. Montage des Wandprofils



- Löcher ins Wandprofil bohren (2), Ø 5 mm. Abstand zwischen den Löchern ca. 50 cm und wechselnd unten und oben.
- Markieren der Löcher auf der Wand und mit Betonbohrer 8 mm bohren.
- Wandprofil (2) festschrauben (Schrauben und Dübel werden nicht mitgeliefert).



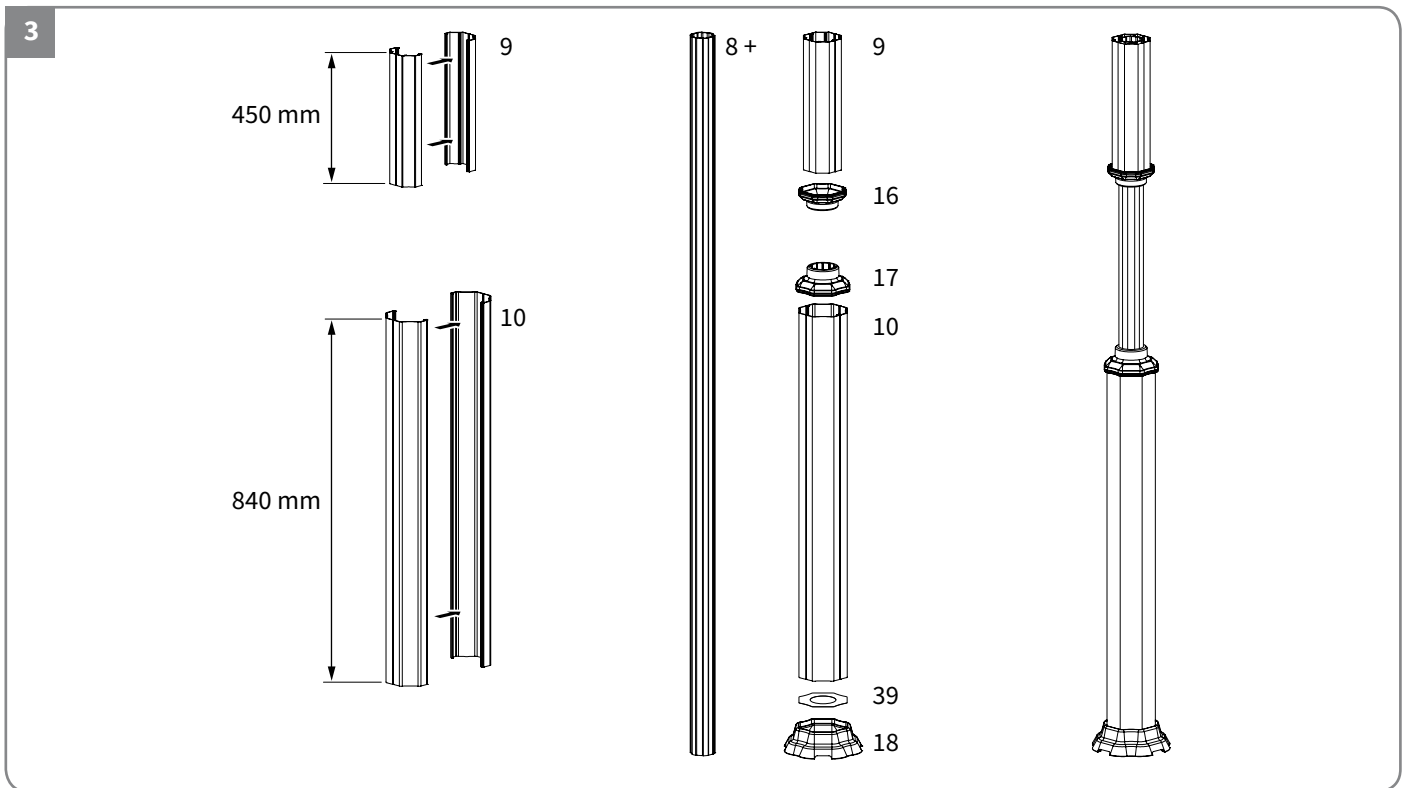
- Oberseite abkitten
- Befestigungsbügel Träger einschieben.

Achtung!

Pro Träger 1 Bügel: Für das linke Trägerprofil einen linken Bügel (13) verwenden. Die übrigen Balken rechte Bügel (14).

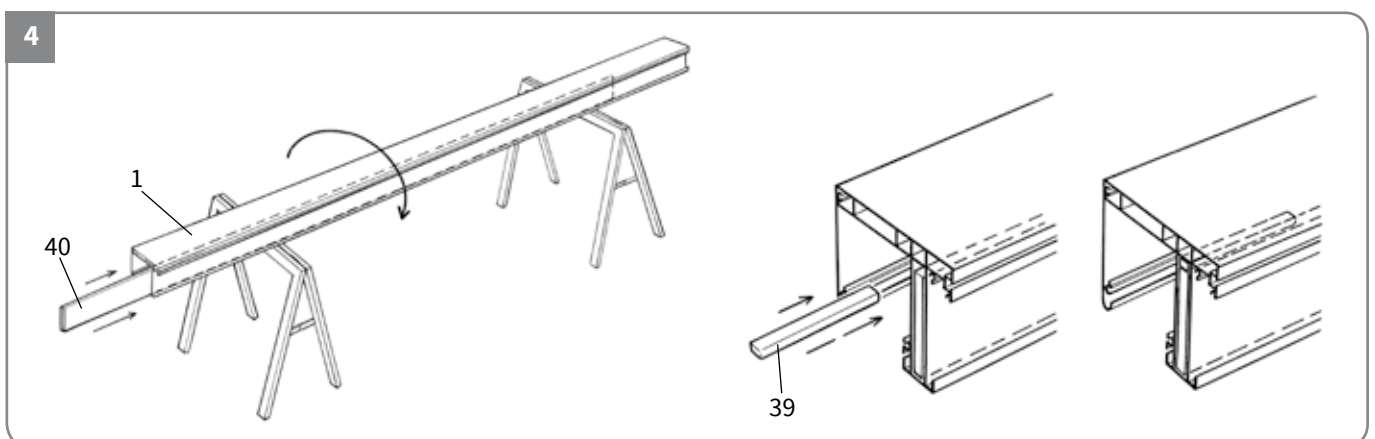
- Seitenplatte Wandprofil (15) kann mit Schrauben (35) befestigt werden.

2. Montage der Ständer



- Klicken Sie die zwei Teile des oberen Profils (9) und des unteren Profils (10) ineinander.
- Schieben Sie das untere Gussteil (18), die Stabilitätsplatte (39), das untere Profil (10), das mittlere Gussteil (17), das obere Gussteil (16) und das obere Profil (9) in dieser Reihenfolge auf den Ständer (8).

3. Regenrinne

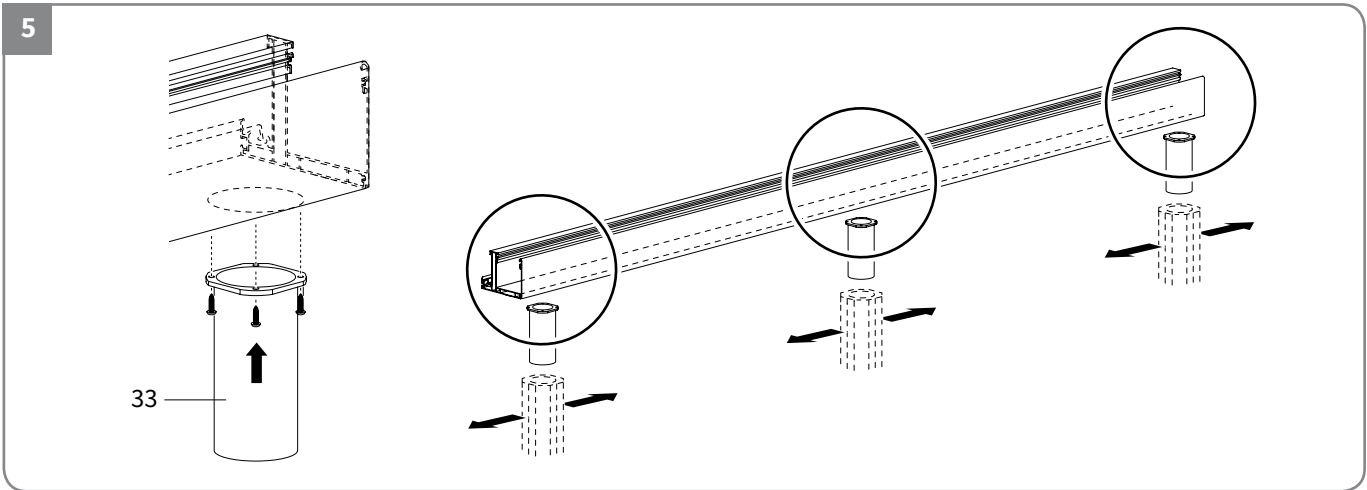


Die Beschwerung in der Regenrinne anbringen

Um ein Durchbiegen der Regenrinne zu verhindern, müssen Sie die Regenrinne beschweren.

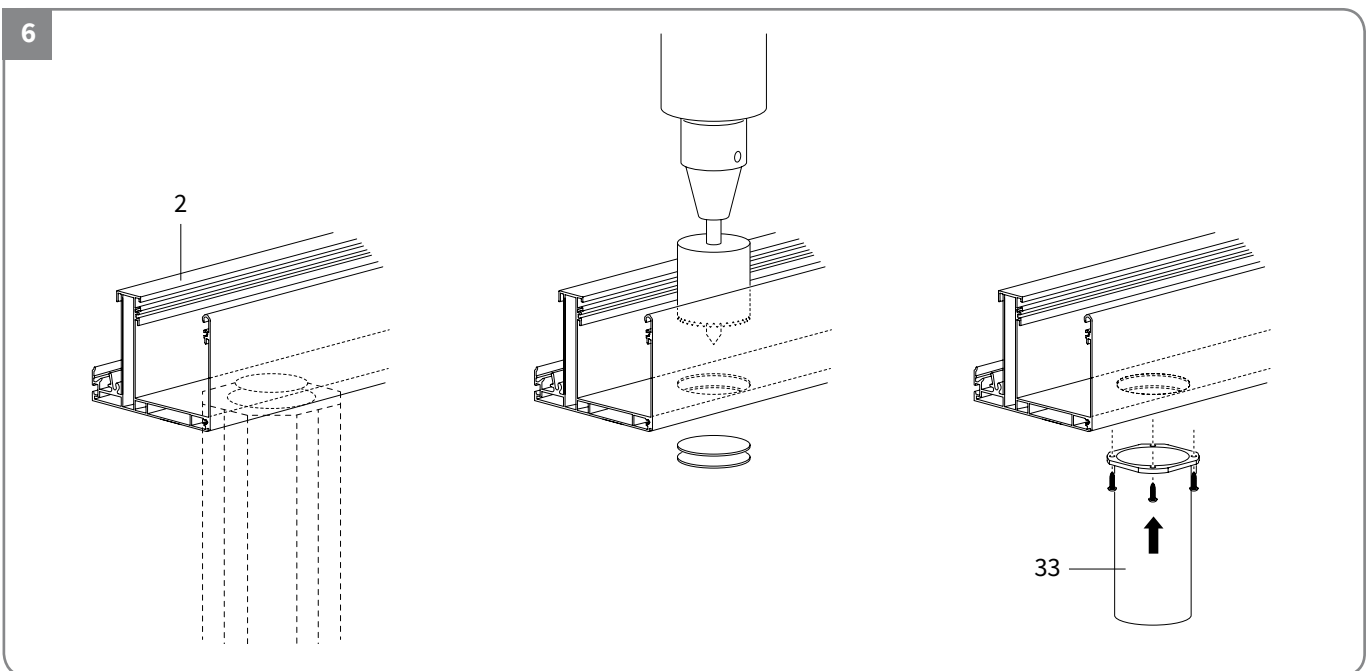
- Drehen Sie die Regenrinne um.
- Schieben Sie die Beschwerung (38) in die Regenrinne.
- Schieben Sie dann an beiden Seiten die Beschwerungsstangen (37) dazu.

Montageanleitung V918 Purbeck



Anschlussstück für Regenrinne (33) montieren

- Bestimmen Sie, ganz nach Ihren Präferenzen, die Position der Ständer.
- Bestimmen Sie, aufgrund der Position der Ständer, wo die Anschlussstücke für die Regenrinne montiert werden müssen.
- Montieren Sie die Anschlussstücke.



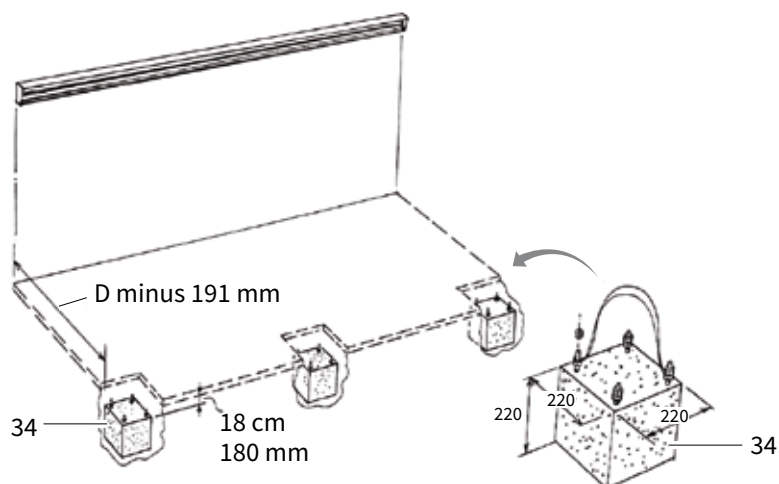
Abflussloch bohren

In einen der Ständer kommt das Abflussrohr.

- Bohren Sie das Loch für den Abfluss in die Regenrinne (2).
- Montieren Sie das Anschlussstück für die Regenrinne (33), eventuell mit vorher aufgetragenem Abdichtkitt.

4. Aufstellung mit Fundamentblöcken (A)

7A

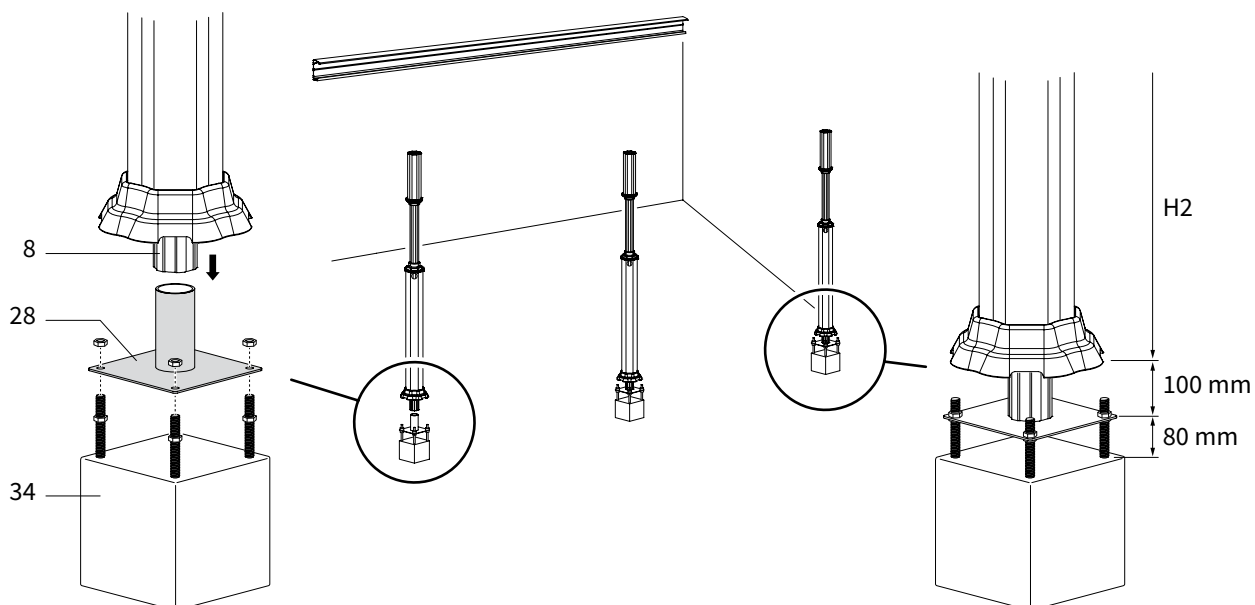


Fundamentblöcke platzieren

Dies muss genau geschehen. Der Abstand zwischen den Fundamentblöcken (34) und der Wand ist Maß D minus 191 mm. Dieses Maß D haben Sie auf Ihrem Auftragsformular notiert. Es wird empfohlen, die Fundamentblöcke ca. 18 cm (180 mm) unter dem Terrassenniveau anzubringen. Die unteren 100 mm des Ständers fallen unter Terrassenniveau. Der Fundamentblock befindet sich noch 80 mm tiefer, um Platz für das Abflussrohr zu schaffen.

Achtung! Bevor Sie die Fundamentblöcke endgültig anbringen, müssen Sie zuerst die Ständer, die Regenrinne und die Außenträger montieren. Erst dann kennen Sie die exakte Position der Fundamentblöcke.

8A



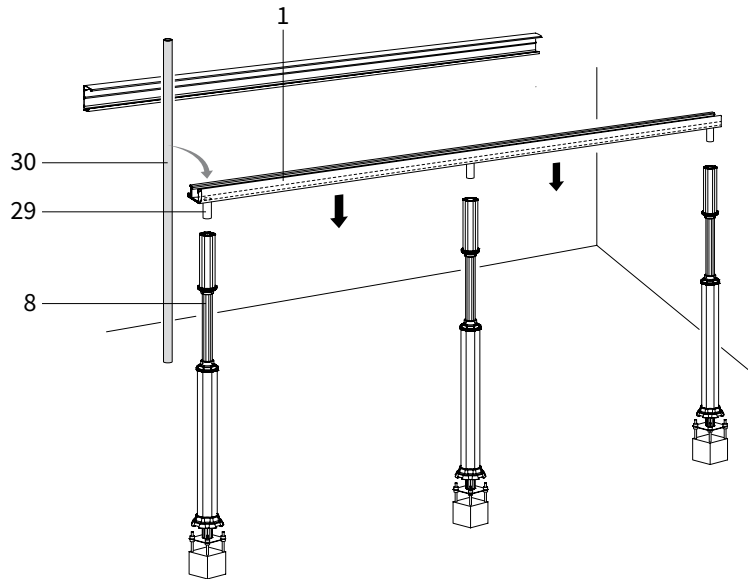
Die Ständer (8) sind standardmäßig 2500 mm (2,5 m) lang und müssen von Ihnen auf Maß gemacht werden. Das Maß der Ständer ist 100 mm geringer als das Maß H2. Maß H2 ist das Maß, das Sie auf Ihrem Auftragsformular notiert haben. Diese 100 mm sind das Maß von der Terrasse bis zur Oberseite des Vorlaufstücks (28), das auf den Fundamentblock (34) montiert wird.

Ständer auf Fundamentblöcken montieren

Die Fundamentblöcke (34) haben eingegossene Gewinde mit jeweils 2 Muttern, dadurch können die Vorlaufstücke (28) mit den Ständern (8) darauf in der Höhe verstellt werden.

5. Montage der Regenrinne

9A

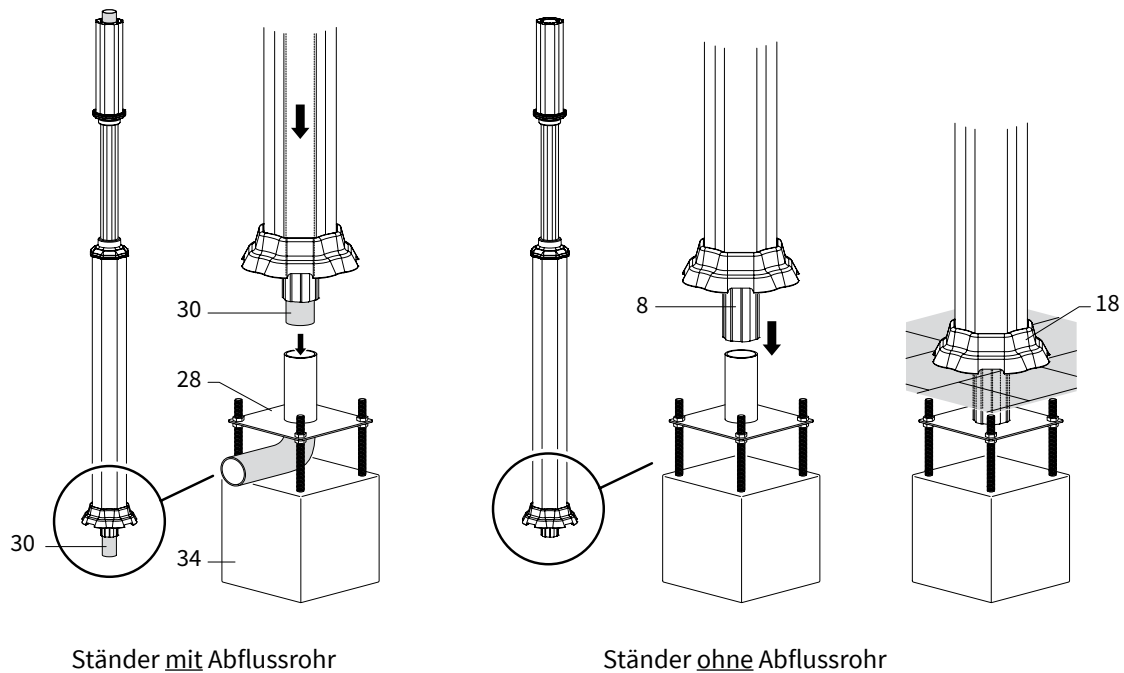


Die Regenrinne auf den Ständern montieren

- Setzen Sie die Regenrinne (1) so auf die Ständer (8), dass das Anschlussstück für die Regenrinne (29) in den Ständer fällt.
- Stecken Sie das Abflussrohr (30) von oben in den dafür bestimmten Ständer.

Achtung! Wenn die Überdachung zwischen 2 Wänden angebracht ist und die Überläufe funktionieren nicht mehr, dann muss der Wasserabfluss mit einem zusätzlichen Abfluss angepasst werden. Auf diese Weise kann das Überfließen von Wasser vermieden werden.

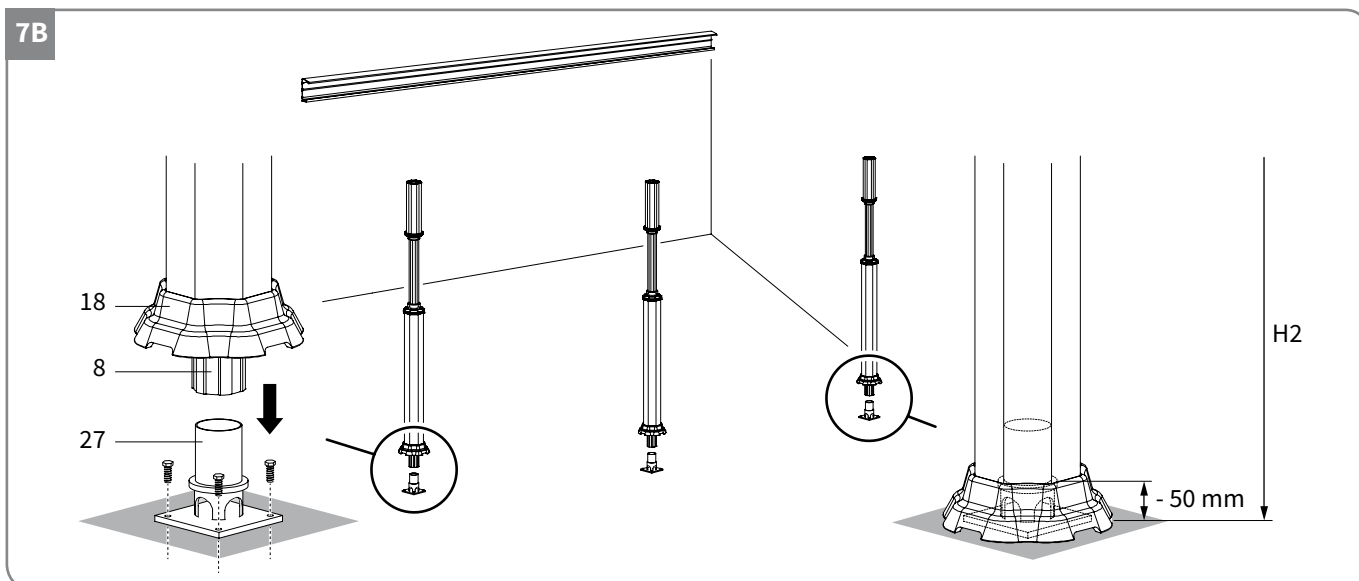
10A



Wasserabfluss

- Schließen Sie das Abflussrohr (30), das durch den Ständer läuft, an ein Verbindungsstück an, das unter der Fußplatte (28) herausragt.
- Sorgen Sie für Anschluss an die Kanalisation.

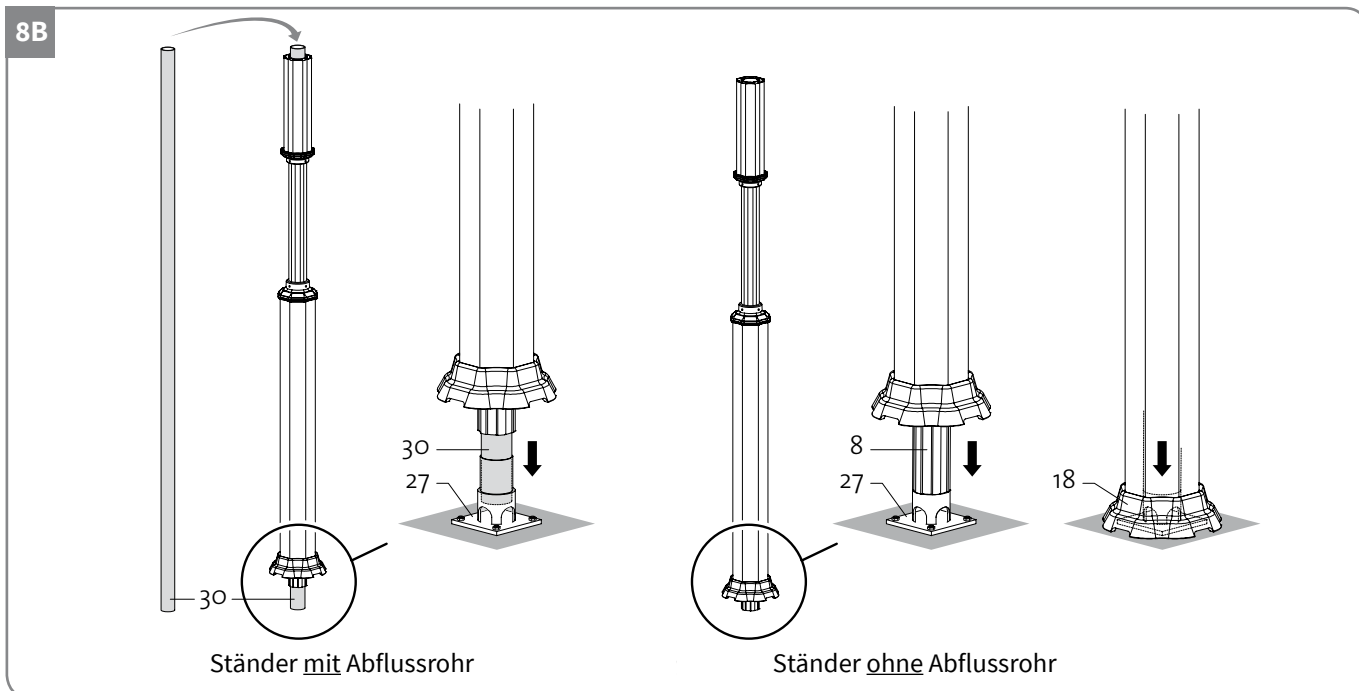
6. Aufstellung ohne Fundamentblöcken (B)



Die Ständer (8) sind standardmäßig 2500 mm (2,5 m) lang und müssen von Ihnen auf Maß gemacht werden. Wenn Sie die Ständer direkt auf dem Untergrund montieren (also ohne die Verwendung von Fundamentblöcken), ist das Maß der Ständer: Maß H2 minus 50 mm (Maß H2 haben Sie auf Ihrem Auftragsformular notiert.)

Achtung! Bevor Sie die Fußplatten (27) endgültig befestigen, müssen Sie zuerst die Ständer, die Regenrinne und die Außenträger montieren. Erst dann kennen Sie die exakte Position der Ständer.

- Setzen Sie die Regenrinne auf die Ständer (siehe Abbildung 9a auf Seite 10).

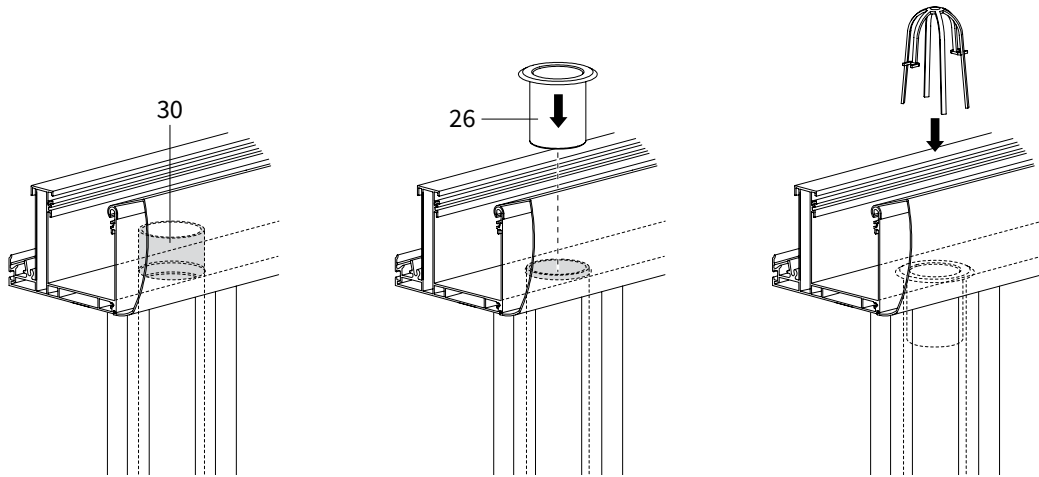


Wasserabfluss

- Stecken Sie das Abflussrohr (30) von oben in den dafür bestimmten Ständer.
- Schieben Sie das Abflussrohr in das Rohr auf der Fußplatte (27).
- Schieben Sie den Ständer (8) über das Rohr auf der Fußplatte (27).
- Das untere Gussteil (18) fällt über die Fußplatte auf dem Untergrund/der Terrasse.

7. Verarbeitung der Regenrinne

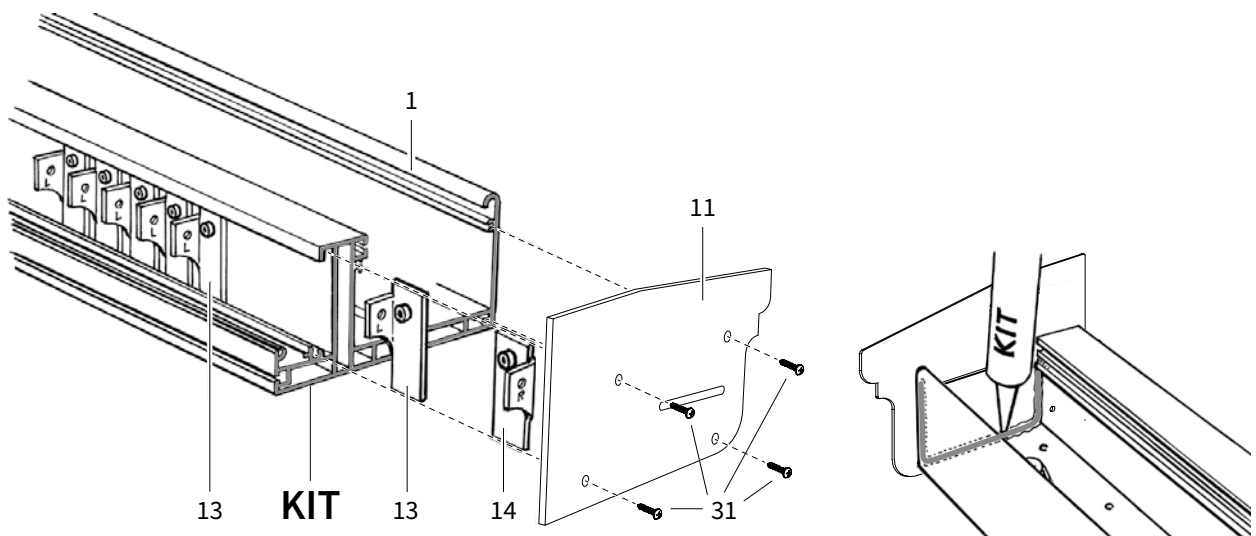
11



Montage des Abflusses

- Kürzen Sie das Abflussrohr (30) auf die richtige Höhe.
- Schieben Sie die Tülle (26) in das Abflussrohr.
- Bringen Sie zum Schluss einen Laubfänger an.

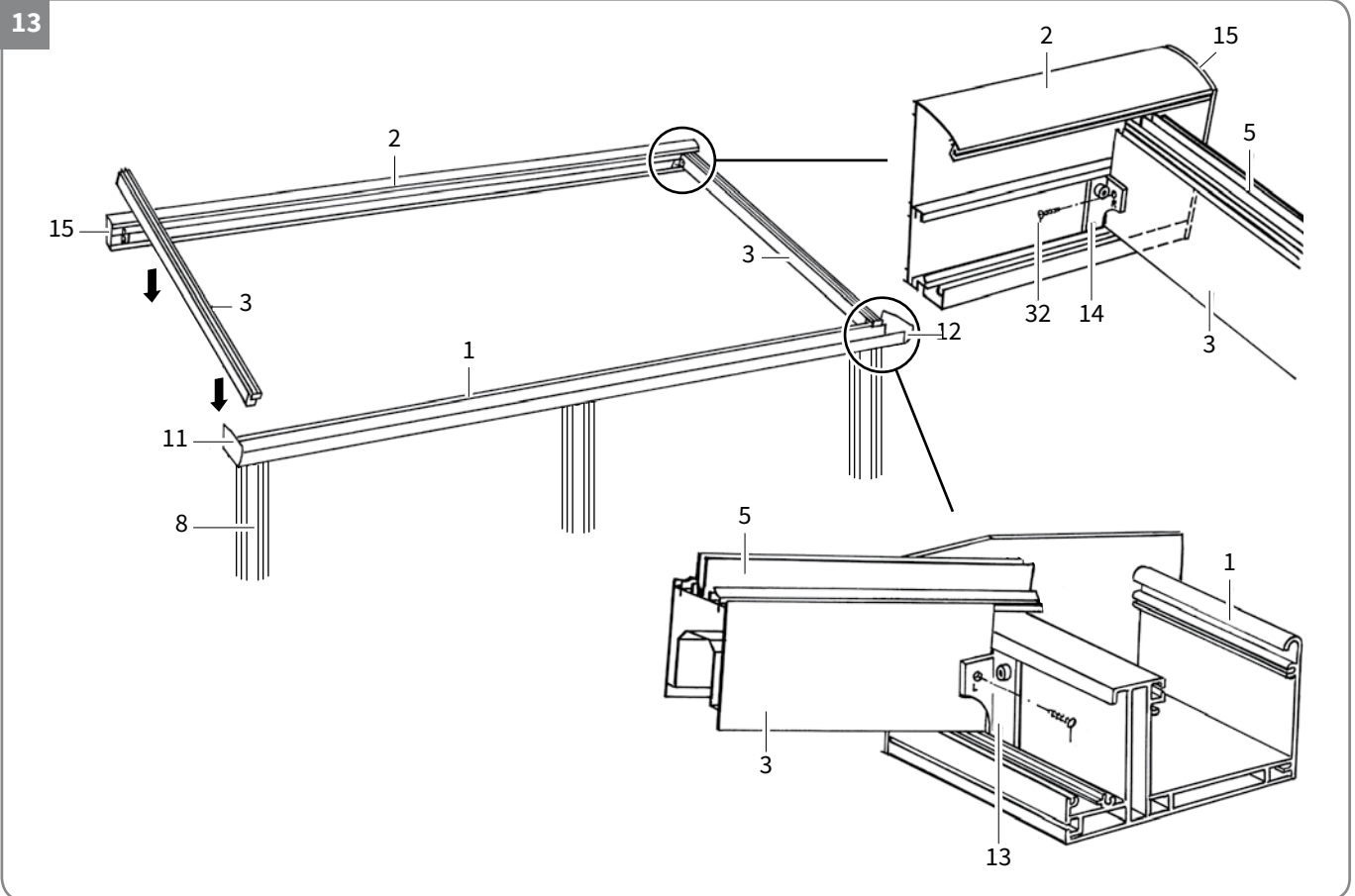
12



Befestigungsbügel Träger

- 1x rechter Bügel (14). Übrige Bügel sind linke Bügel (13).
- Verkitten Sie die Seiten der Regenrinne.
- Jetzt können die Seitenplatten links (11) und rechts (12) befestigt werden. Mit Schrauben (31) festschrauben.
- Danach verkitten auf der Innenseite .

8. Anordnung der Trager



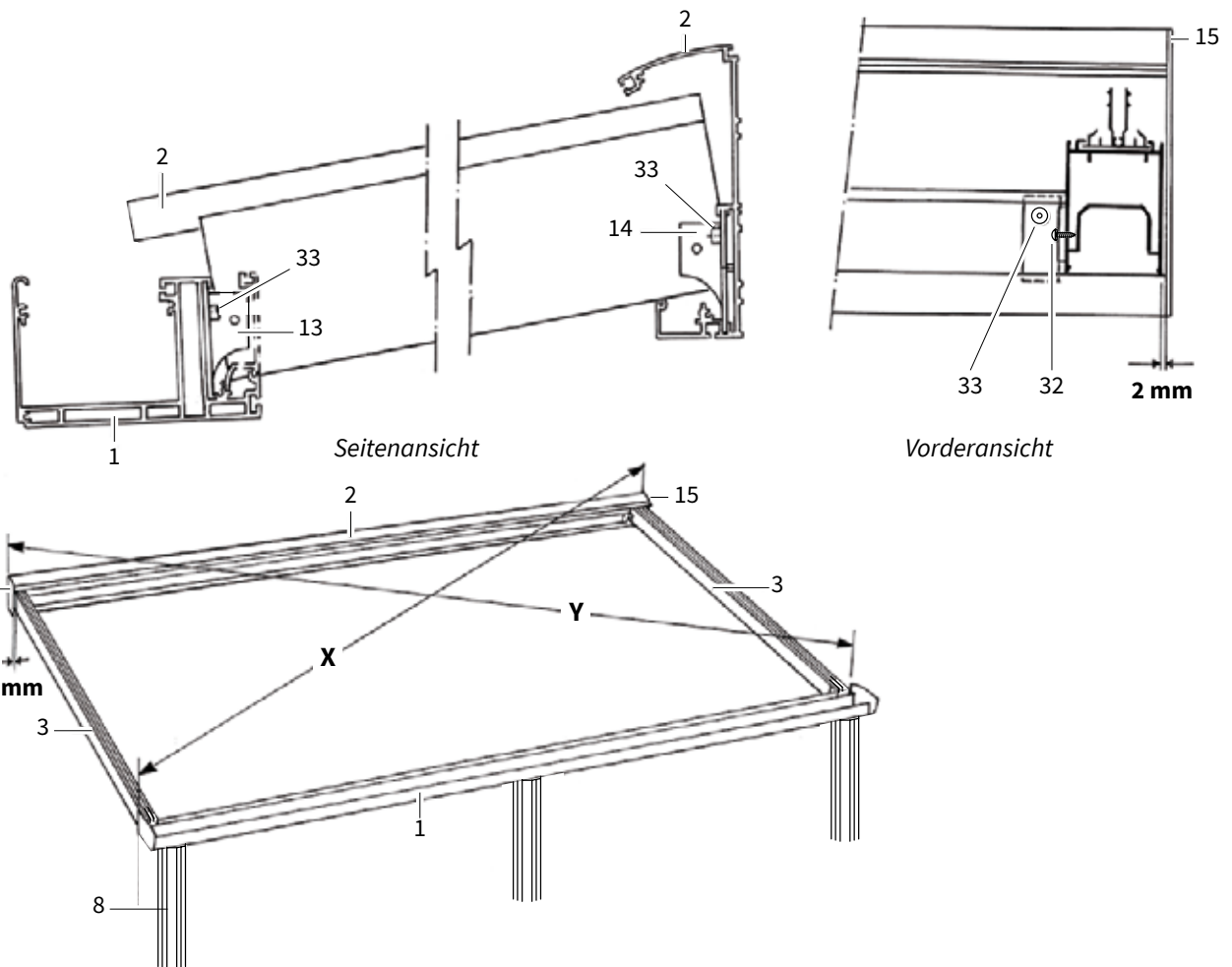
Standardmaig sind die Trager (3) mit einer Kunststoffleiste (5) versehen. Beide sind bereits auf Ma gefertigt.

Montage der aueren Trager

Der erste Schritt ist die Montage der aueren Trager (3).

Halten Sie 2 mm Platz zwischen den aueren Tragern und der linken (11) und rechten Seitenplatte (12) der Regenrinne und halten Sie 2 mm Platz zwischen den aueren Tragern und der Seitenplatte des Wandprofils (15). Dieser Platz wird bentigt, um spater die Abschlussleisten (22) von 2 mm Dicke anbringen zu knnen. (Siehe Abbildung 14 auf Seite 14).

14



Befestigung der äußeren Träger

Hierfür dienen die Träger-Befestigungsbügel, links (13) oder rechts (14).

- Zuerst die Träger (3) auf ihre Position legen (gegen die Rückwand andrücken).
- Danach das Loch der Bügel (13) oder (14) weiter bis in den Träger (3) durchbohren, $\varnothing 4,5$ mm und mit der Schraube (32) festschrauben.
- Jetzt den Bügel mithilfe der Inbusschrauben (33) sichern.

Achtung!

Nach der Montage der Außenträger die Konstruktion jetzt diagonal messen. Die Maße X und Y müssen identisch sein.

Dies ist die exakte Positionierung der Veranda.

Fundamentblöcke

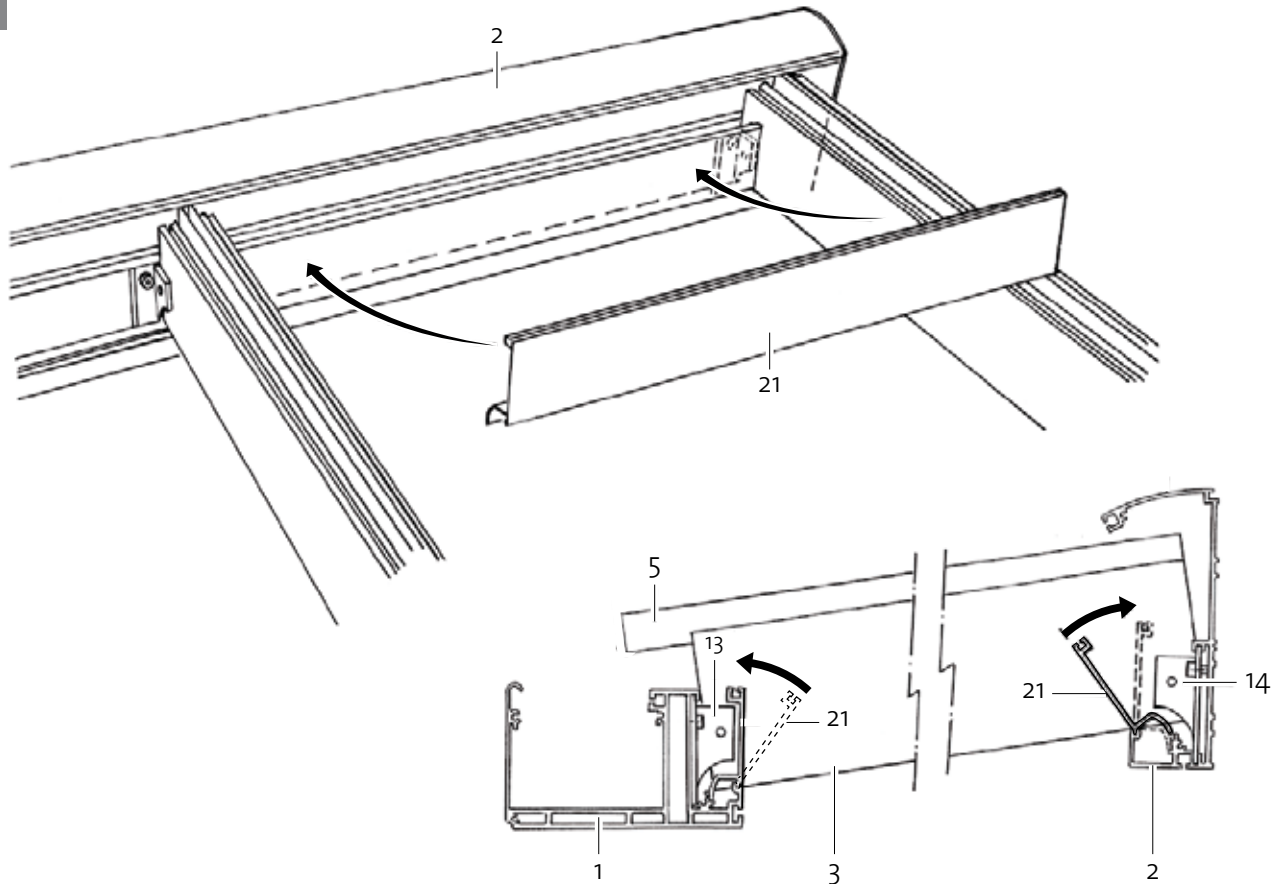
Jetzt können die Fundamentblöcke endgültig angebracht werden.

Eventuell mit Zement auffüllen, je nach Untergrund, auf den die Veranda gestellt wird.

Fußplatten

Jetzt können die Fußplatten endgültig auf dem Untergrund montiert werden.

15

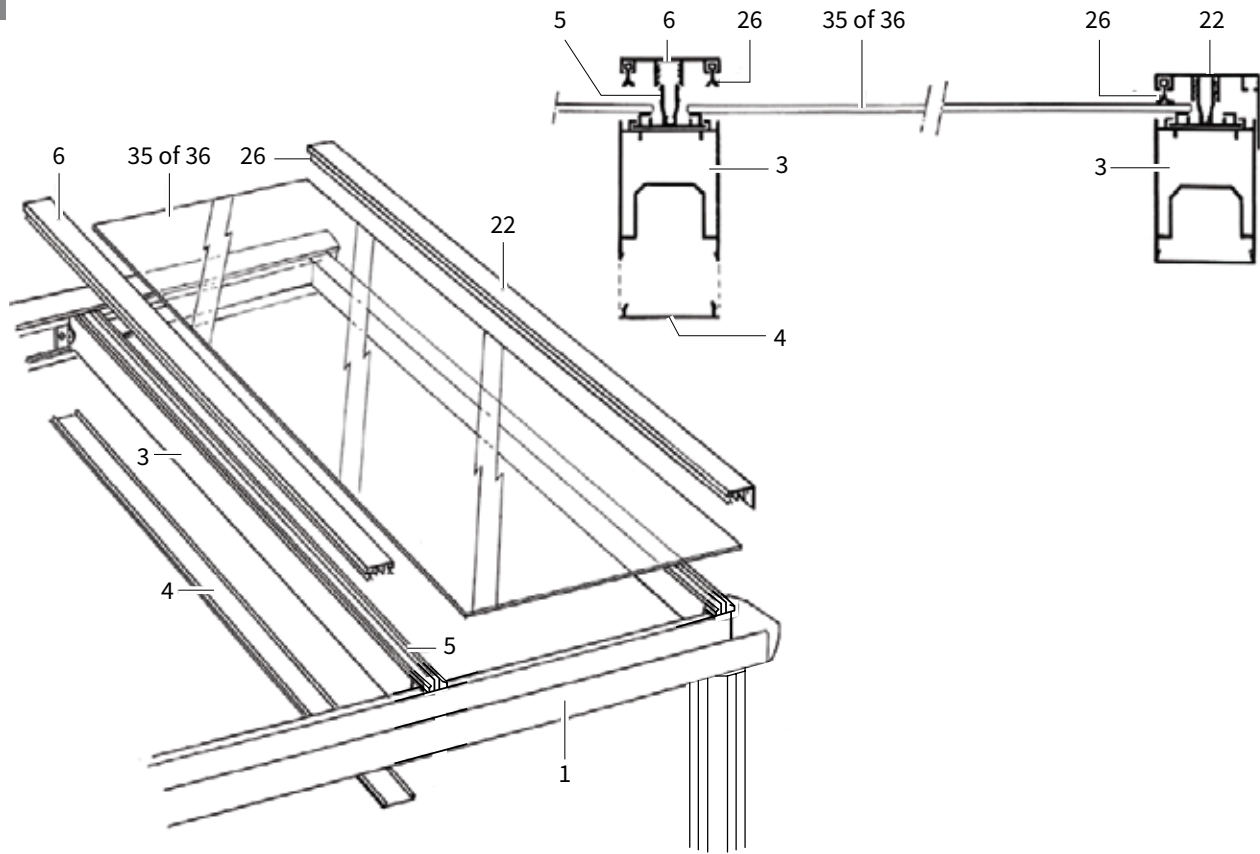


Übrige Träger anbringen

- Die Klick-Abdichtung (21) dient zur Bestimmung des richtigen Abstands zwischen den Trägern und wurde für Sie auf Maß gefertigt. Verwenden Sie dieses Zwischenschott als Maß.
- Die übrigen Träger werden auf dieselbe Art befestigt wie die Außenträger, also mit Träger-Befestigungsbügeln (13/14).
- Die Klick-Abdichtung (21) jetzt in das Wandprofil (2) und Regenrinnenprofil (1) festklicken, indem Sie es in die Nut drücken, nach hinten drehen und hineinklicken.

9. Befestigung der Glasplatten oder Polyplatten

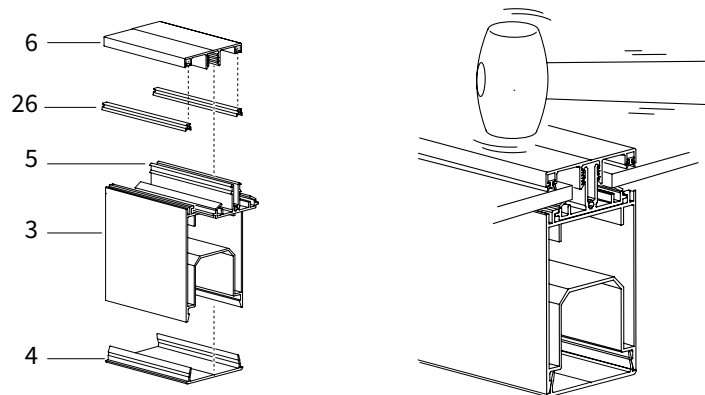
16



Verlegen der Glas- oder Polyplatten

Wichtig ist, dass die Glas- oder Polyplatte in die Mitte gelegt wird. Links und rechts müssen Sie den Platz proportional verteilen. Mehr information über 'Verarbeitung der Polycarbonatplatte' finden Sie auf Seite 20.

17

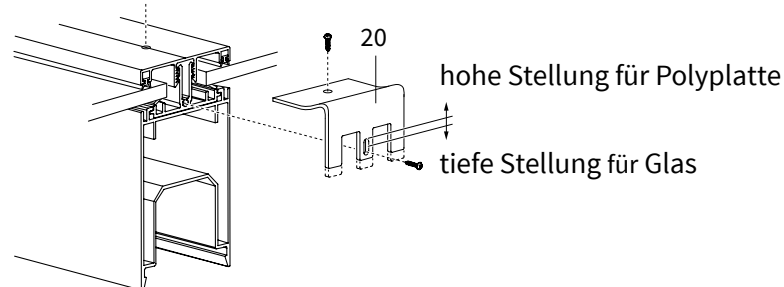


Abdeckleisten anbringen

- Abdeckleiste (6) mit Gummi-Abdichtstreifen (26).
- Das Anbringen/Befestigen der Abdeckleiste (6) geschieht einfach dadurch, dass Sie sie über das Kunststoffprofil (5) drücken. Benutzen Sie dabei einen Gummihammer, damit Beschädigungen vermieden werden.
- Montieren Sie das Klickprofil (4) an der Unterseite der Träger.

10. Abdeckplättchen und Abdeckgummi anbringen

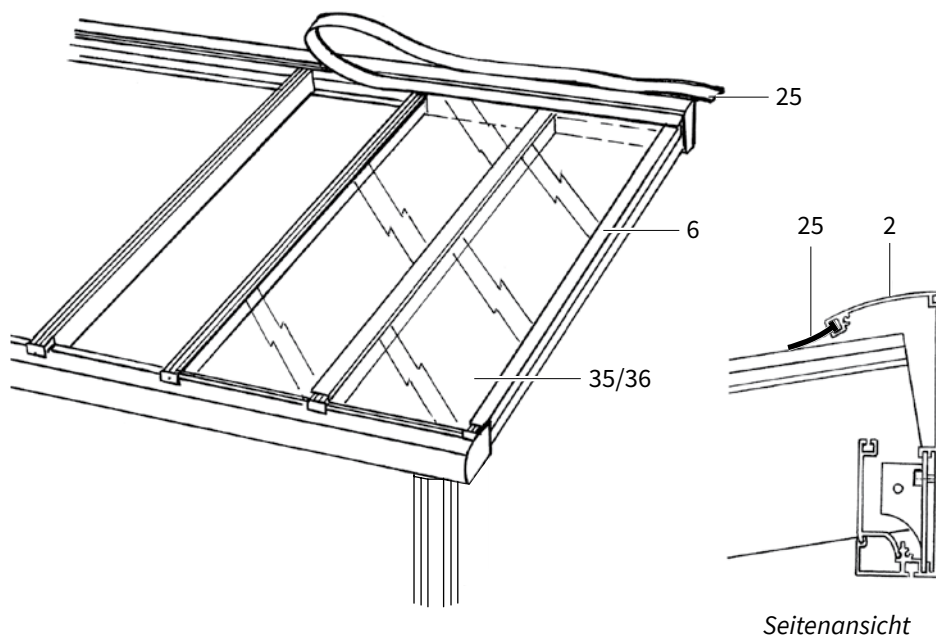
18



Abdeckplättchen montieren

Montieren Sie das Abdeckplättchen (20) an der Stirnseite des Trägers. Bringen Sie an der Vorderseite und an der Oberseite eine Schraube an. Das Abdeckplättchen hat 2 Stellungen: tiefe Stellung für Glas, hohe Stellung für Polyplatte.

19



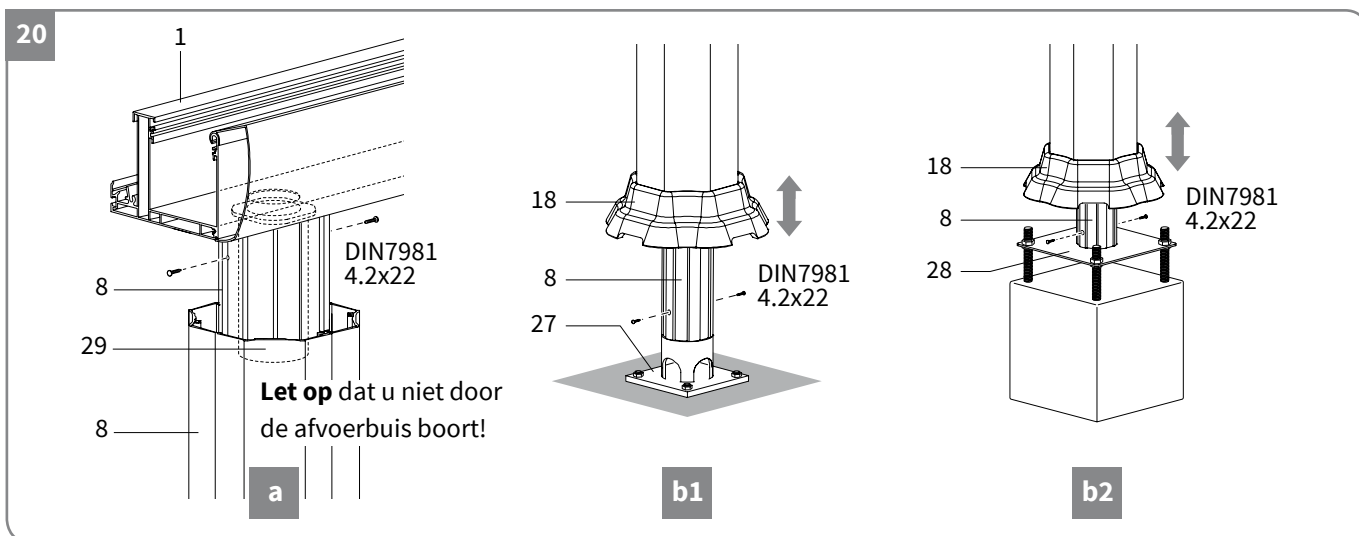
Abdeckgummi, um das Wandprofil anzubringen

Es ist ratsam, direkt nach der Montage jeder Glas- oder Polyplatte (35/36) und Abdeckleiste (6) den Abdeckgummi für das Wandprofil (25) anzubringen, indem er kräftig in die Nut des Wandprofils (2) gedrückt wird.

Dies kann auch geschehen, nachdem das Dach fertig ist.

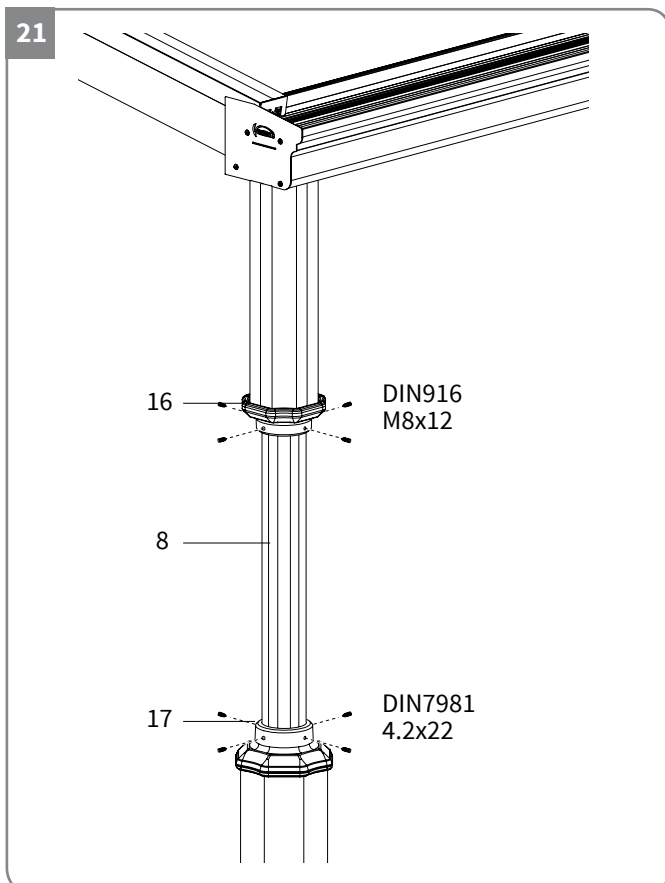
Achtung! Sie können dann NICHT auf den Glas- oder Polyplatten stehen, aber auf den Trägern (siehe Seite 22).

11. Sichern der Ständer und montage der Gussteile



Sichern der Stände auf:

- **a/ das Anschlussstück Regenrinne (29):** Bohre einige Löcher in die Ständer (8) und durch das Anschlussstück der Regenrinne (29). Sichern Sie der Ständer mittels 2 Schrauben (DIN7981 4.2x22) pro Ständer.
 - **b1/ die Fußplatte Ständer Wasserabfluss (27):** Sichern Sie der Ständer mittels 2 Schrauben (DIN7981 4.2x22) pro Ständer.
 - **b2/ der Vorsatz Betonfuß (28):** Sichern Sie der Ständer mittels 2 Schrauben (DIN7981 4.2x22) pro Ständer.
- Achtung!** Nicht bohren in das Abflussrohr!

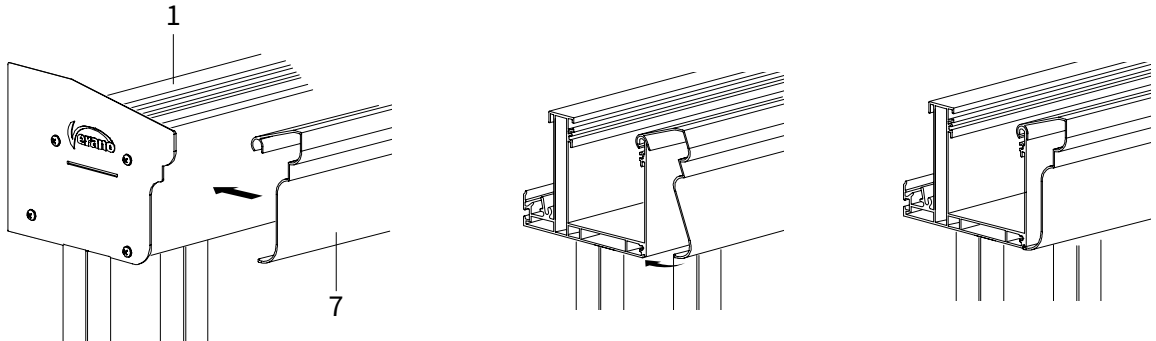


Monteiren Gussteile

- Positionier das obere Gussteil (16) und das untere Gussteil (17) auf die Ständer.
- Bohren Sie und klopfen Sie einige Befestigungs-Löcher in den Gussteilen.
- Sichern Sie die Gussteilen auf die Ständer(8) mit Schrauben DIN.916 M8x12.

12. Verarbeitung

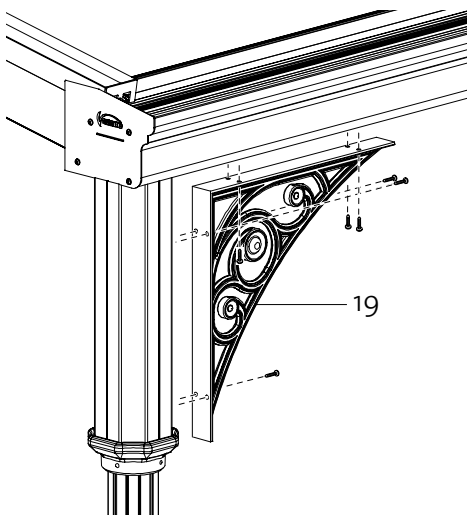
22



Vorlaufstück Regenrinne

- Klicken Sie das Vorlaufstück (7) auf die Regenrinne.

23



Gusswerk Stütze

- Montieren Sie als Letztes die Gusswerkstützen (19) auf der Regenrinne und dem oberen Profil.

Abdeckgummi für das Wandprofil anbringen

Wenn Sie vergessen haben, den Abdeckgummi für das Wandprofil (25) anzubringen (siehe Seite 17), dann kann dies nachträglich geschehen.



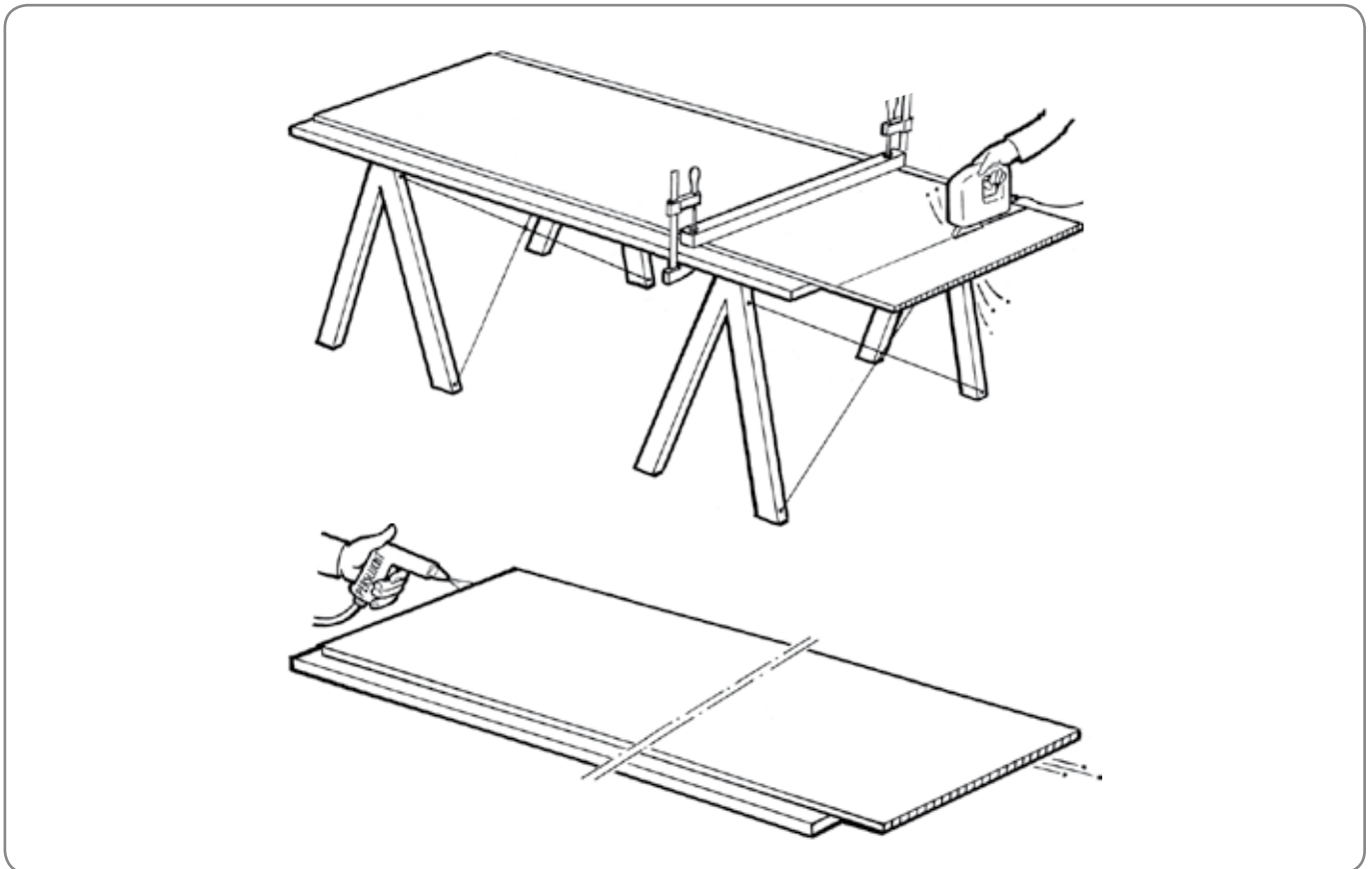
Wir weisen Sie ausdrücklich darauf hin, dass Sie auf den Glas- oder Polyplatten NICHT stehen können! Verwenden Sie in diesem Fall eine stabile Planke, die über die Träger gelegt wird.

- Den Abdeckgummi (25) in die Nut des Wandprofils (2) drücken, und zwar über die gesamte Breite. (Siehe auch Seite 15).
- Am Ende die Gummilasche auf Maß schneiden.

Verarbeitung der Polycarbonatplatte

Lagerung

Bei der Lagerung müssen die Polycarbonatplatten auf einem ebenen Untergrund liegen, beispielsweise auf Paletten. Die Platten dürfen nicht direkt auf dem Boden gestapelt werden. Vermeiden Sie direkte Sonneneinstrahlung und Regenwasser und decken Sie sie mit einer weißen Polyethylenfolie ab. Lagerung vorzugsweise innen. Wenn draußen, dann unter einer Abdeckung.



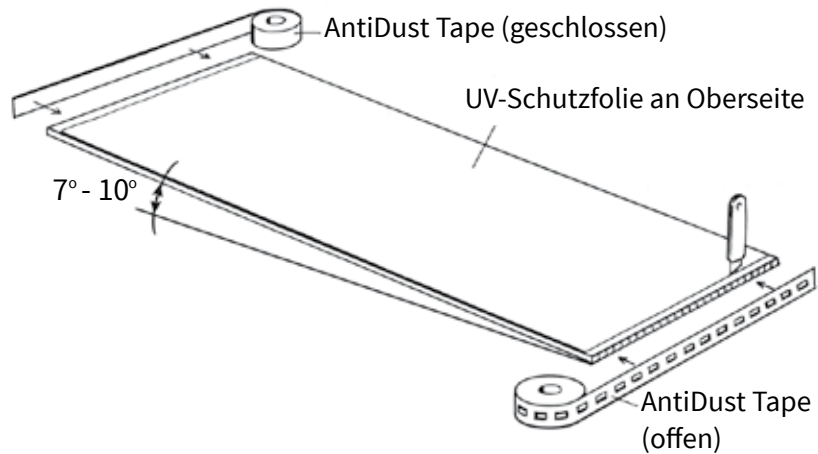
Sägen

- Sägen mit Handkreissäge oder Stichsäge mit fein gezahntem Sägeblatt.
- Benutzen Sie einen stabilen und schwingungsfreien Untergrund und vermeiden Sie, dass die Platte klappern oder frei schlingern kann.
- Zum Sägen und Bohren die Schutzfolie nicht entfernen. Dies verhindert Kratzer auf der Oberfläche.
- Danach die Kanäle mit trockener Druckluft reinigen. Danach unmittelbar mit Antidust-Tape oder Transporttape abdichten.

Spiel und Installation

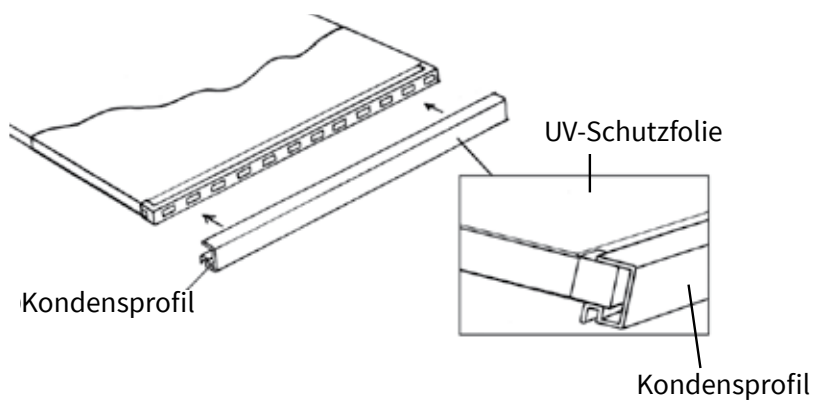
Polycarbonatplatten können sich durch Temperaturschwankungen ausdehnen oder schrumpfen. Die Platte wird an der Unterseite gegen Rutschen blockiert mithilfe eines Endschotts auf dem Abdeckprofil. Das gesamte Spiel muss an der Oberseite vorgesehen werden. Die Seite der Platte muss ein Spiel von mindestens circa 3 mm haben.

Montageanleitung V918 Purbeck



Abdichten gegen Feuchtigkeit und Kondenswasser

- Polycarbonat ist gas- und dampfdurchlässig, daher kann Kondensfeuchtigkeit nicht vollständig vermieden werden. Eine richtige Dachneigung zwischen 7° und 10° und eine zweckmäßige Abdichtung schränken dies ein.
- Die Platten müssen an der Oberseite mit geschlossenem AntiDust-Tape abgeklebt werden. Die Unterseite muss mit perforiertem AntiDust-Tape abgeklebt werden.
- Möglicherweise unten und oben einen Streifen Schutzfolie wegnehmen (ca. 3 cm).
- Mit Stanleymesser leicht einschneiden.



Kondensprofil montieren

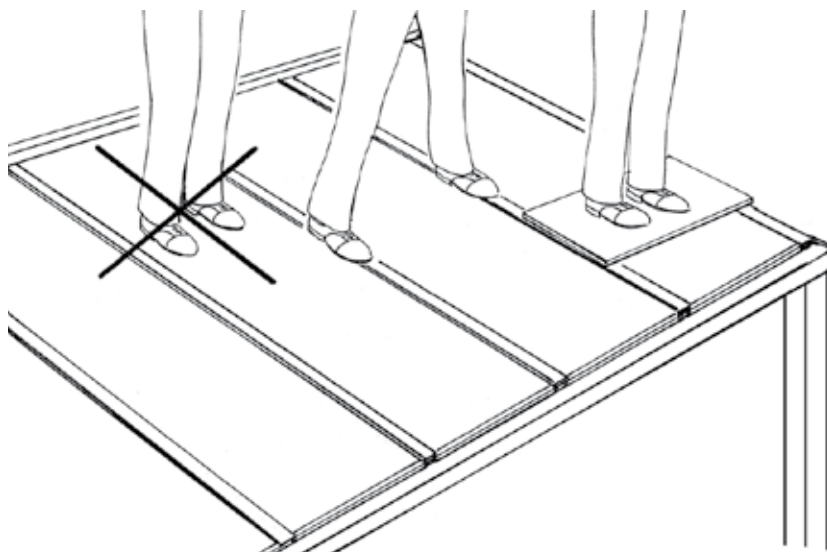
Nach dem Anbringen des AntiDust-Tapes die Platte an der Unterseite mit einem Kondensprofil über die gesamte Breite der Platte versehen.

Montageanleitung V918 Purbeck



Schutzfolie von der UV-Schicht entfernen

Nach dem Anbringen des Kondensprofils kann die Polycarbonatplatte montiert werden. Das Entfernen der UV-Schutzfolie kann eventuell nach dem Montieren geschehen, aber auch vor dem Montieren. Wenn sie vor dem Montieren entfernt wird, ist das einfacher und zudem sicherer. Man muss dafür nicht auf das Dach.



Nicht auf den Polycarbonatplatten stehen.

Die Polycarbonatplatten sind sehr stark, aber unzureichend beständig gegen Punktbelastung. Laufen Sie nicht darauf! Laufen Sie nur auf den Rändern, wo sich Balken und Abdeckstreifen befinden oder benutzen Sie eine Planke.

Reinigung

- Die Platten mindestens 1 Mal pro Jahr mit lauwarmem Wasser und Seifenlauge reinigen. Benutzen Sie eventuell eine Lösung aus nicht alkalischer Seife in Kombination mit einer ausziehbaren Autobürste.
- Benutzen Sie eine weiche Bürste oder Schwamm.
- Keine Scheuermittel oder Lösungsmittel benutzen.
- Vor- und Nachspülen mit viel Wasser und den Rest mit einem weichen Tuch aufnehmen.



Registrierungsnummer TÜV Nederland QA B.V.: 1231

EN 1090-1:2009 + A1:2011

Aluminiumteile, verwendbar in Terrassenüberdachung entsprechend Auftrag:
siehe Sticker Rückseite Montageanleitung

Toleranzen zu geometrischen Angaben:	EN 1090-3
Schweißbarkeit:	N.A.
Bruchzähigkeit:	nicht für Aluminiumprodukte
Reaktion auf Brand:	Material klassifiziert: Klasse A1
Freisetzen von Cadmium:	NPD
Radioaktive Strahlung:	NPD
Haltbarkeit:	Oberfläche pulverbeschichtet entsprechend Qualitätsklasse 3
<u>Konstruktive Merkmale:</u>	
Tragfähigkeit:	Entwurf entsprechend EN 1990 (Eurocode 1) und EN 1999 (Eurocode 9): Referenz: Auftragsnummer entsprechend Sticker, Rückseite Montageanleitung
Verformung im Brechbarkeits-Grenzzustand:	NPD
Ermüdungsstärke:	NPD
Brandwiderstand:	Klasse A1
Fertigung:	entsprechend Teilespezifikation; Referenz Auftrag angegeben auf Sticker Rückseite Montageanleitung und EN 1090-3, EXC1